



Turniket typu Speedgate v provedení s teleskopickými zasouvacími zábranami.

Je vhodný pro kontrolu přístupu osob pro místa s nejvyšší intenzitou pohybu, kde je současně požadován elegantní široký průchod (900 mm).

## Popis

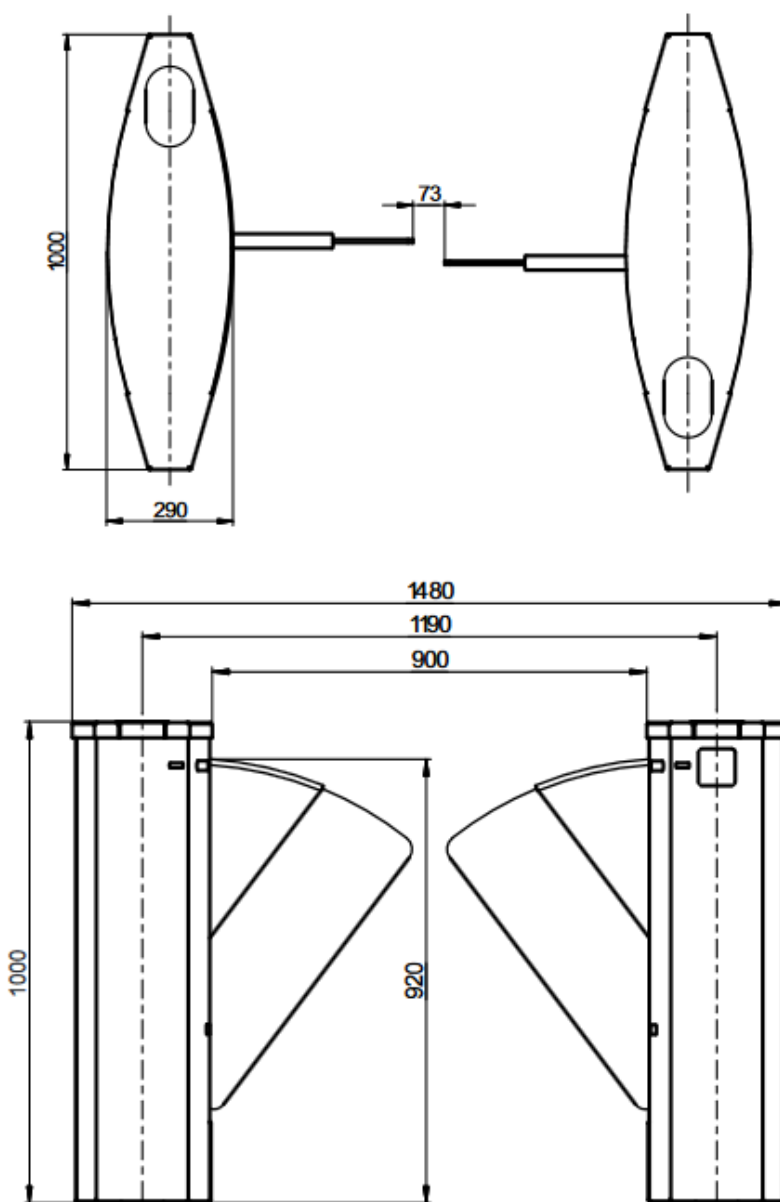
- ▶ Samonosná skříň z nerezového plechu o tl. 1,5 mm a teleskopické výklopné skleněné zábrany s barevným podsvícením.
- ▶ Optické sensory pro detekci přítomnosti a zajištění bezpečnosti během průchodu.
- ▶ Motorový pohon výsuvných zábran na bázi motoru s převodovkou a klikového mechanismu, který zajišťuje spolehlivé zajištění v krajních polohách.
- ▶ Uzamykatelný čelní kryt umožňuje snadný přístup k řídicí jednotce.
- ▶ Naváděcí piktogramy z obou přístupových směrů.
- ▶ Možnost instalace čteček pod horní víko skříně.
- ▶ Varianty uspořádání:

- 1 průchod s dvěma jednostrannými moduly
- 2 průchody se dvěma jednostrannými a jedním středním modulem

## Technická specifikace

<b>Model:</b>	SPEEDBLADE
<b>Rozměry:</b>	1000 x 1000 x 1480 mm
<b>Materiál skříně:</b>	nerez
<b>Výsuvná křídla</b>	sklo
<b>Šíře průchodu:</b>	500 mm
<b>Kapacita průchodu:</b>	30 osob/min.
<b>Napájení:</b>	230 V AC, 50Hz, 150 W
<b>Provozní napětí:</b>	13,8 V DC
<b>Rychlost otevření/zavření</b>	0,8 s
<b>Stupeň krytí:</b>	IP41

## Rozměry



Vydáno prohlášení o shodě  
na základě certifikace.

S ohledem na neustálý technický a technologický vývoj si výrobce  
vyhrazuje právo kdykoliv změnit výše uvedené informace.