

- Speedgate DTS 328 s otočnými křídly je vhodný pro jednosměrnou nebo obousměrnou kontrolu pohybu osob.
- Využívá se zejména pro kontrolu přístupu do objektů, kde je požadována vysoká bezpečnost a reprezentativní vzhled.



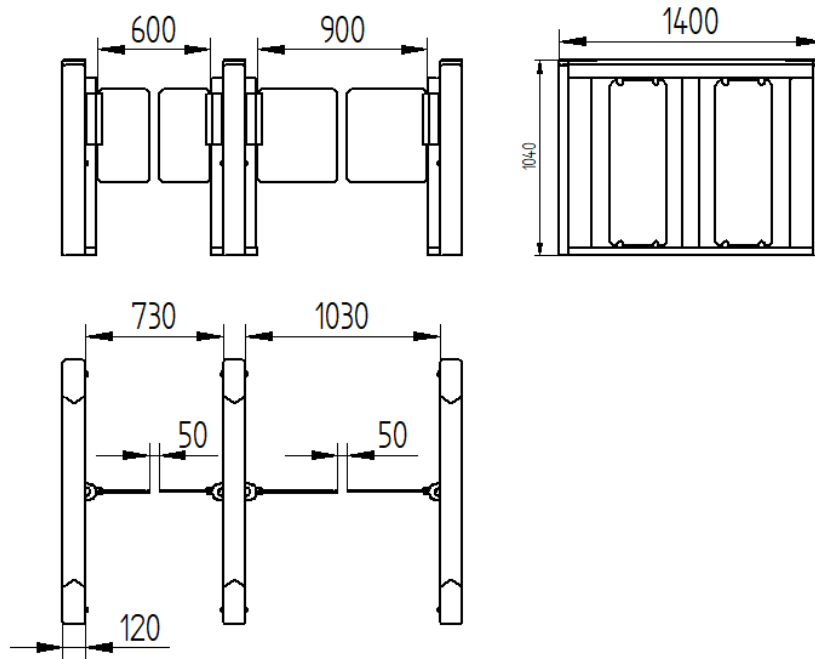
Popis

- Samonosná skříň z nerezového plechu tl.1,5 mm. a otočná křídla z transparentního plexiskla, příp. tvrzeného skla, případně černé provedení.
- 8 až 10 párů optických sensorů pro detekci přítomnosti a zajištění bezpečnosti během průchodu.
- Pohonná jednotka s BLDC motorem, převodovkou a brzdou.
- Uzamykatelné čelní víko umožňuje snadný přístup k řídicí jednotce.
- Nastavitelný směr průchodu
- Možnost integrace čteček do skříňe turniketu.
- Vhodné i pro osoby s omezenou pohyblivostí
- Automatické otevření v případě alarmu nebo výpadku napájení.

Technická specifikace

MODEL:	DTS 328
Rozměry:	1400 x 120 x 1020 mm
Materiál skříňe:	nerez
Otočná křídla:	10 mm akryl / sklo
Rychlost otevření/zavření	0,6 - 1,2 sec.
Instalace:	vnitřní nebo vněj. prostř.
Šíře průchodu:	600 mm - 1000 mm
Kapacita průchodu:	40 - 45 osob/min.
Napájení:	230 V AC, 50Hz, 40 W
Provozní napětí:	24 VDC
MCBF:	5.000.000

Rozměry (mm)



CE Vydáno prohlášení o shodě
na základě certifikace.

S ohledem na neustálý technický a technologický vývoj si výrobce
vyhrazuje právo kdykoliv změnit výše uvedené informace.