

Rotační turniket pro přístup osob do vyhrazeného prostoru včetně reprezentačních objektů. Nerezová konstrukce s motorovým ovládním a skleněnými křídly, včetně vyme-zovacího zábradlí.

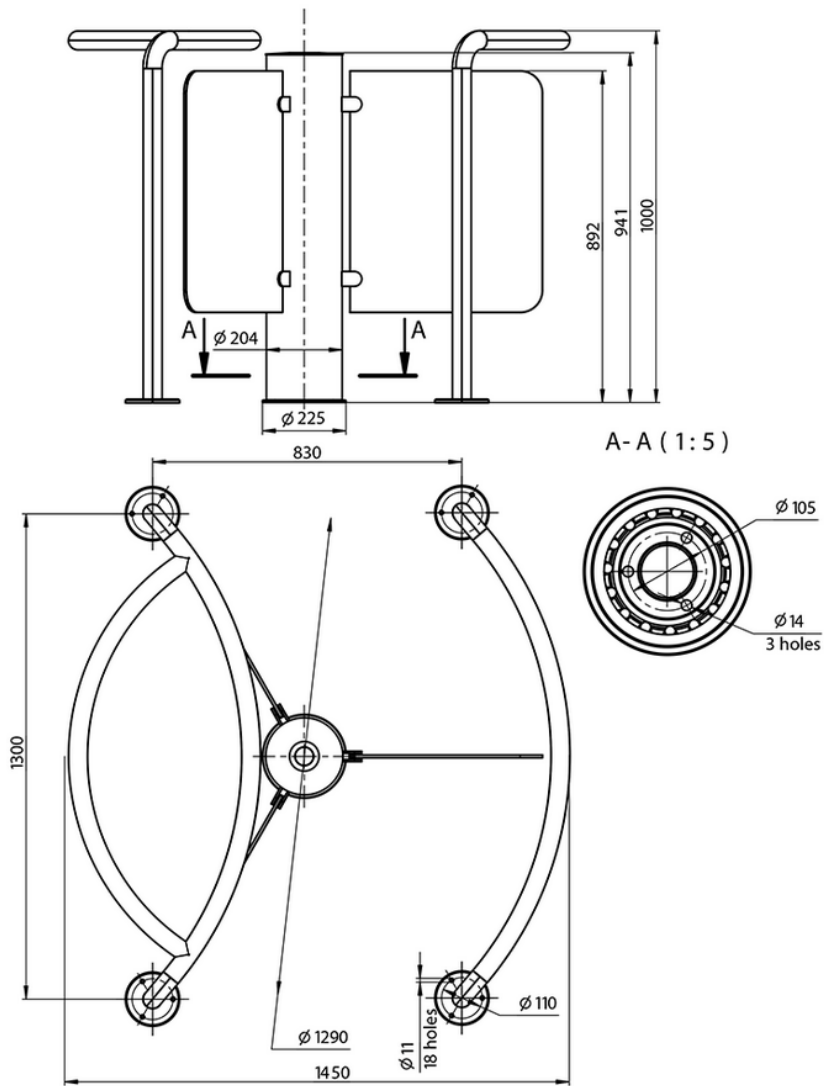
Popis

- ▶ Střední otočný sloup z nerezové oceli s ukotvením pomocí 3 šroubů.
- ▶ Otočná křídla z tvrzeného skla o tl. 10 mm.
- ▶ Pohon s elektromotorem, převodovkou a brzdou zajišťující plynulý pohyb a přesné zastavení v krajních polohách.
- ▶ Po otevíracím impulsu se rotor uvede do pohybu po lehkém tlaku na křídlo.
- ▶ Dodáváno včetně vyme-zovacího zábradlí.
- ▶ Kapacita průchodu 20 osob / min

Technická specifikace

Napájení:	230 V AC, 50Hz
Příkon:	50W
Provedení:	nerezová konstrukce, skleněná křídla
Instalace:	vnitřní prostředí IP41
Zatížení:	100%
Pracovní napětí:	12 V DC
Šíře průchodu:	58 cm
Max. vlhkost:	90 %
Hmotnost:	90 kg
Rozměry:	1450 x 1300 x 1000mm
Rozsah teplot:	0°C až +45°C

Rozměry



Vydáno prohlášení o shodě
na základě certifikace.

S ohledem na neustálý technický a technologický vývoj si výrobce
vyhrazuje právo kdykoliv změnit výše uvedené informace.