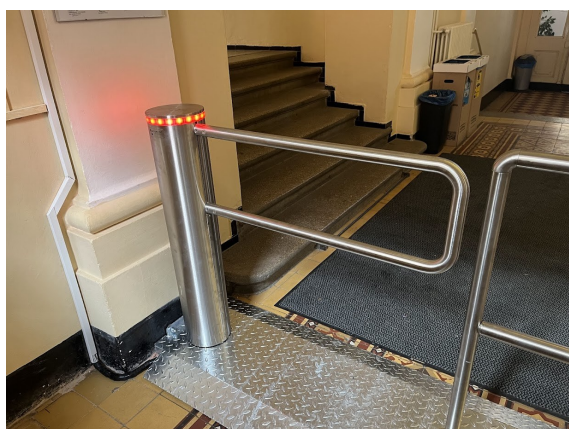


Motorová branka SG-205K je určena pro kontrolu vstupu do objektů nebo jako vhodný doplněk turniketů pro handikepované osoby.



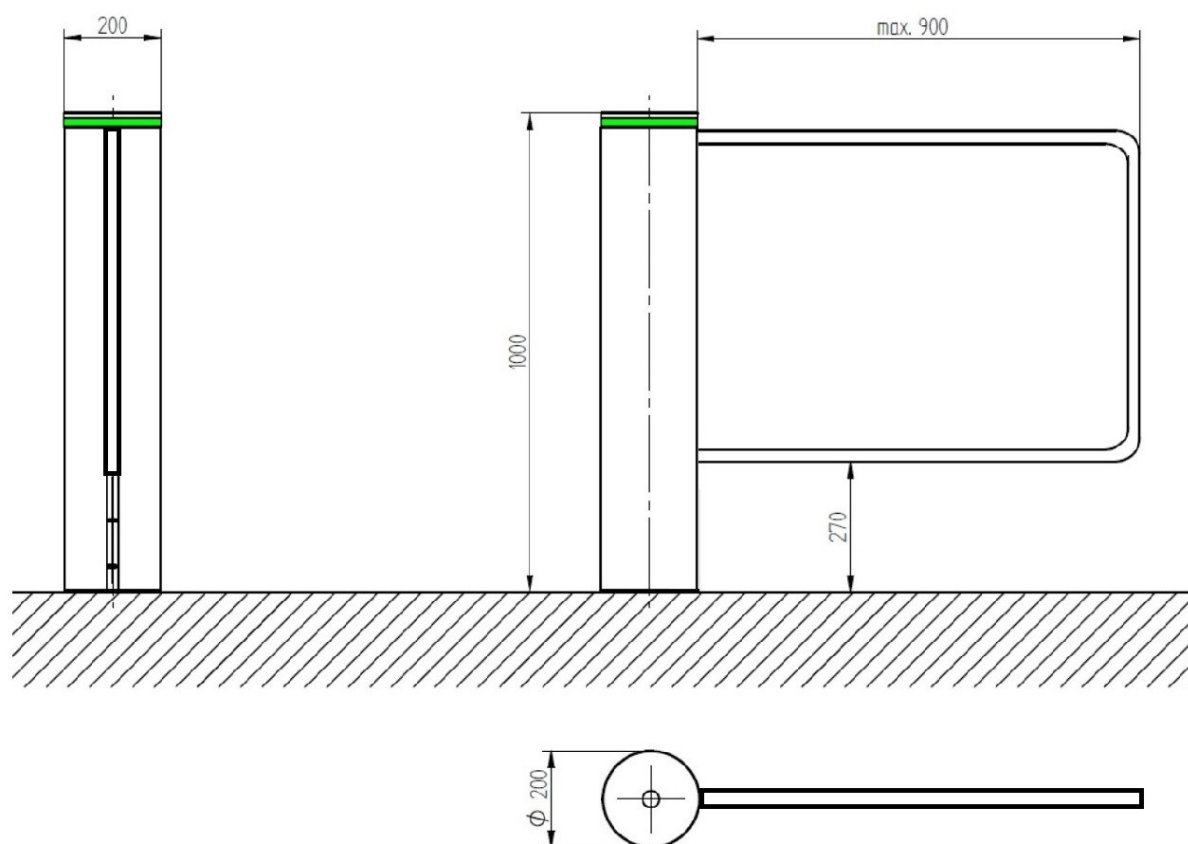
## Popis

- Elegantní nerezová konstrukce s křídlem s variabilní šířkou dle požadavku.
- Informační LED osvětlení červená/zelená.
- Motorová jednotka sestávající z BLDC motoru, planetové převodovky a robustní brzdy.
- Možnost otevření na obě strany, automatické zavření.
- Plynulý a rychlý pohyb, bezpečné uzamčení v krajních polohách.
- Automatické zavření po nastaveném čase, pokud nedojde k průchodu.
- Řídící jednotka umožňující snadnou integraci s jakýmkoliv přístupovými nebo vstupenkovými systémy.
- Nastavitelná rychlost otevírání a zavírání
- Možnost doplnění vymezení zábradlí.
- Jednoduchá instalace na rovnou a pevnou podlahu.

## Technická specifikace

<b>MODEL:</b>	<b>SG 205K</b>
Napájení:	230 V AC, prac. napětí 24 V DC
Zavírání:	automatické
Rozměry:	200 x 1000 mm
Provedení:	nerez
Instalace:	vnitřní prostředí IP 41
Šíře průchodu:	max. 900 mm
Kapacita průchodu:	30 osob/min.
Min. rychlost ot. / zav:	4 sec.
Motor:	24 VDC/25 W
Hmotnost:	50 kg
Režim průchodu:	obousměrný
Rozsah teplot:	0°C až + 45°C

## Rozměry (mm)



**CE** Vydáno prohlášení o shodě  
na základě certifikace.

S ohledem na neustálý technický a technologický vývoj si výrobce  
vyhrazuje právo kdykoliv změnit výše uvedené informace.