

Antiteroristický výsuvný sloup LBA-M40 je určen pro místa s požadavkem nejvyššího zabezpečení. Tento sloup je testován z hlediska odolnosti proti nárazu dle standardu ASTM M40 (K8), tj. pro rychlost 65 km/hod a hmotnosti vozidla 6,8 t.

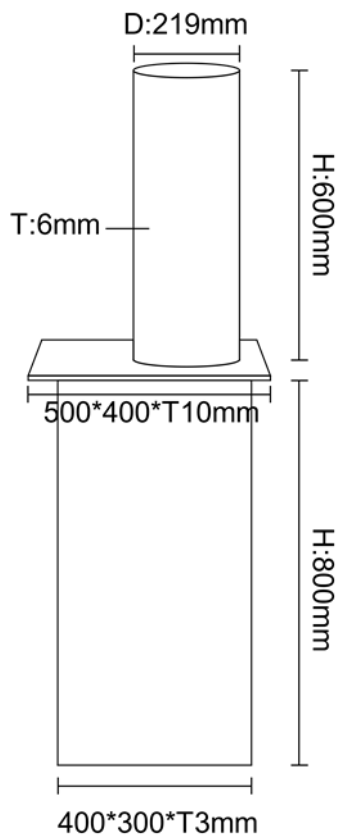


## Specifikace

	LBA 219 - M40
Průměr (mm)	219
Tloušťka stěny (mm)	15
Materiál	Nerez/Fe + lak.
Výška (mm)	600
Stupeň ochrany	IP68
Provozní teplota	-45°C až 75°C
Doba pohybu (s)	4/3
Váha (kg)	200



## Rozměry (mm)



## Vhodná místa pro instalaci

- Vládní instituce
- Vojenské základny
- Atomové elektrárny
- Výrobní závody
- Komerční objekty
- Sportovní komplexy
- Banky
- Letiště
- Administrativní centra
- Vyhrazené městské zóny
- Vzdělávací centra



Vydáno prohlášení o shodě  
na základě certifikace.

S ohledem na neustálý technický a technologický vývoj si výrobce  
vyhrazuje právo kdykoliv změnit výše uvedené informace.