



## Technická specifikace

<b>Frekvence/Frekvence infra:</b>	433 MHz/38 kHz
<b>Dosah:</b>	3 - 25 m
<b>Úhel identifikace:</b>	120 °
<b>Čtecí rychlost:</b>	do 40 km/hod
<b>Výstup:</b>	Wiegand 26 a RS485
<b>Napájení:</b>	12V DC
<b>Provozní teplota:</b>	-30 až 70 °C
<b>Rozměry:</b>	258 x 378 x 125 mm

## System bluetooth čtečky s dlouhým dosahem

- ▶ Optické snímání, CDMA, režim spánku, bezdrátová komunikace, procesor s automatickou identifikací další karty.
- ▶ Čtení při rychlostech 10-40 km/h, dosah 3-20 m.
- ▶ Úhel snímání až 120 stupňů v šesti směrech.
- ▶ Využívá moderní pokročilou CDMA komunikační technologii, bez rušení v sousedním pruhu.
- ▶ Není nutno zastavovat nebo otvírat okno pro čtení karty.
- ▶ Antikolizní multi-card funkce.
- ▶ Výstupní rozhraní Wiegand 26 a RS485.
- ▶ Stolní čtečka TRF-830 pro management ID karet.

## Bluetooth karta TRF-8617

- ▶ Dosah: 3 - 20 metrů.
- ▶ Automatické snímání karty z čelního skla.
- ▶ Na kartě mohou být uložena hesla, poznávací značky a další kódované informace.
- ▶ Baterie: CR3240.
- ▶ Životnost baterie: 50 miliónů čtení
- ▶ Pracovní režim: čtení a zápis v reálném čase (s CDMA modulem).

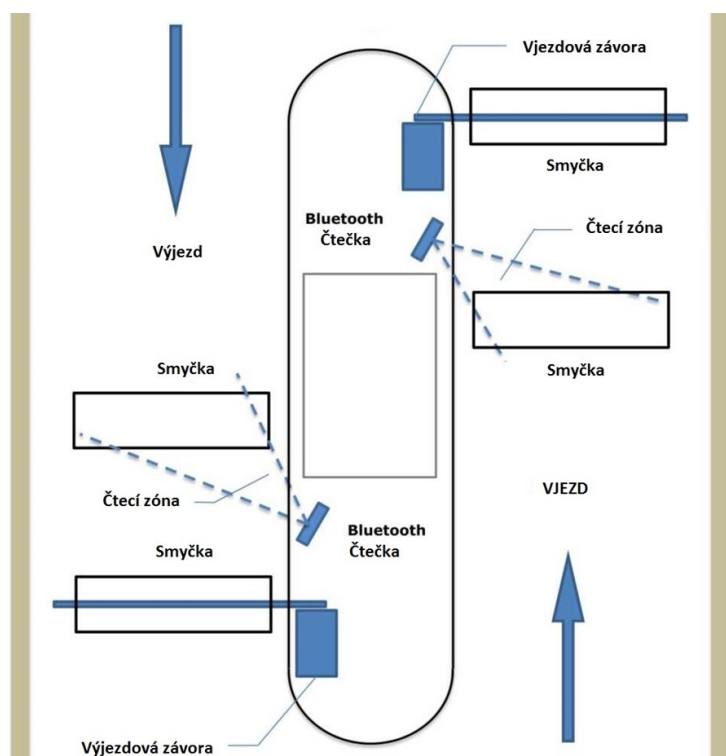


Stolní čtečka TRF-830 pro management ID karet.



Umístění karty za čelním sklem.

Schéma instalace:



Vydáno prohlášení o shodě na základě certifikace.

S ohledem na neustálý technický a technologický vývoj si výrobce vyhrazuje právo kdykoliv změnit výše uvedené informace.