



Dvojitý obousměrný plnorozměrný turniket s tříramenným rotačním křížem je určen pro kontrolu přístupu osob do vyhrazených prostor, výrobních, administrativních a jiných objektů s vysokým stupněm zabezpečení nebo pro aplikace placeného vstupu.

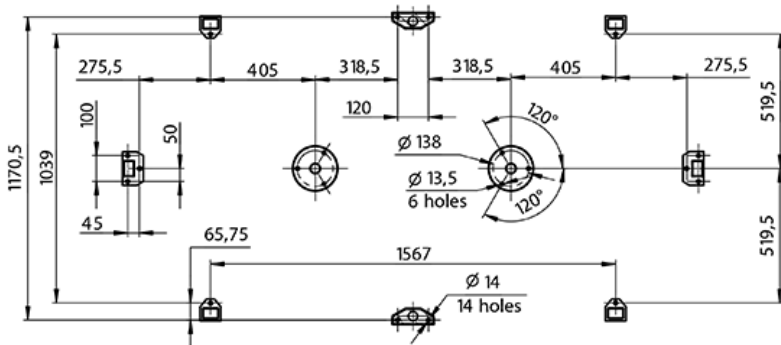
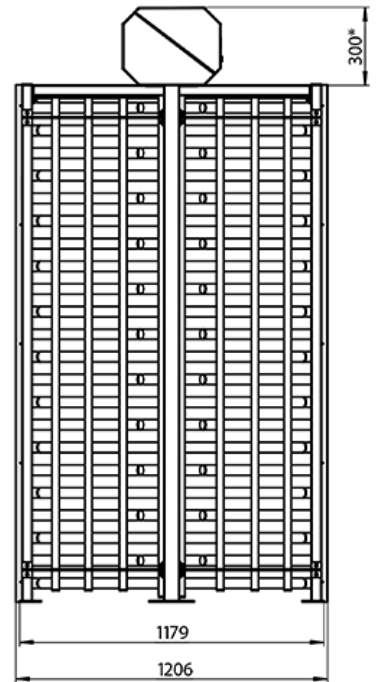
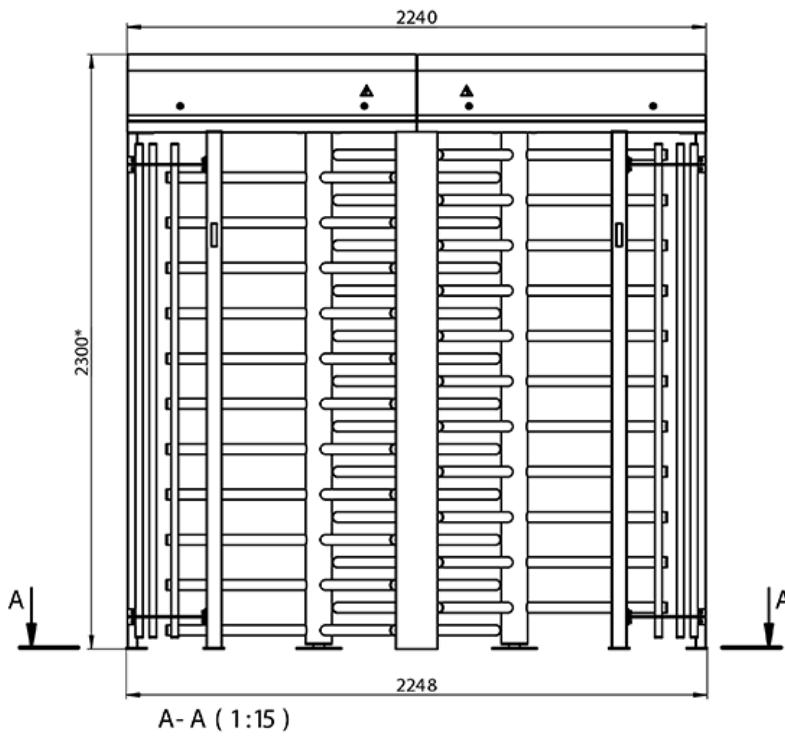
## Popis

- ▶ Turniket je dodáván v nerezovém, lakovaném nebo žárově zinkovaném provedení
- ▶ Ovládání turniketu pomocí libovolného přístupového nebo docházkového systému, případně pomocí ovládacího panelu. Informační červený/zelený LED piktogram.
- ▶ Mechanismus turniketu s blokovacími elektromagnety a hydraulickým tlumičem rázů.
- ▶ Možnost motorového pohonu
- ▶ Možnost instalace na kotevní sadu
- ▶ Možnost dodání 4-ramenného kříže

## Technická specifikace

<b>Napájení:</b>	230V AC
<b>Příkon:</b>	100 W
<b>Provedení:</b>	nerezové, lakované nebo žárový zinek
<b>Instalace:</b>	vnitřní i venkovní prostředí
<b>Provozní režim:</b>	vstup - blokováno vstup - volný průchod výstup - blokováno výstup - volný průchod
<b>Kapacita:</b>	20 osob/min.
<b>Šíře průchodu:</b>	649 + 649 mm
<b>Rozměry:</b>	1420 x 1179 x 2300 mm
<b>Hmotnost:</b>	168 kg
<b>Rozsah teplot:</b>	-25° až +60°C
<b>Možnosti doplnění:</b>	nouzové odblokování při výpadku napájení záložní baterie 12V/17Ah (do 2 hodin provozu)

# Rozměry



Vydáno prohlášení o shodě  
na základě certifikace.

S ohledem na neustálý technický a technologický vývoj si výrobce  
vyhrazuje právo kdykoliv změnit výše uvedené informace.