



Plnorozměrný turniket v atraktivním a elegantním provedení vhodný k jednosměrné nebo obousměrné kontrole přístupu osob do vyhrazených prostor.

Díky luxusnímu designu a vynikajícím parametrům je ozdobou moderních interiérů.

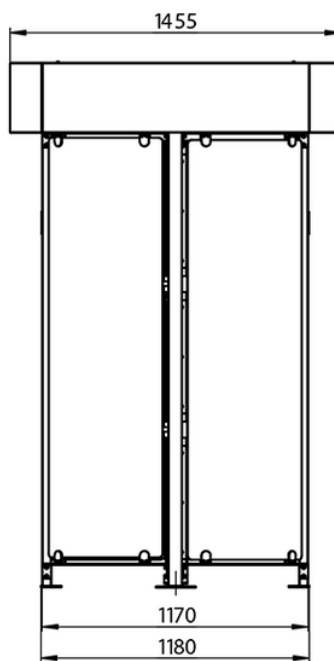
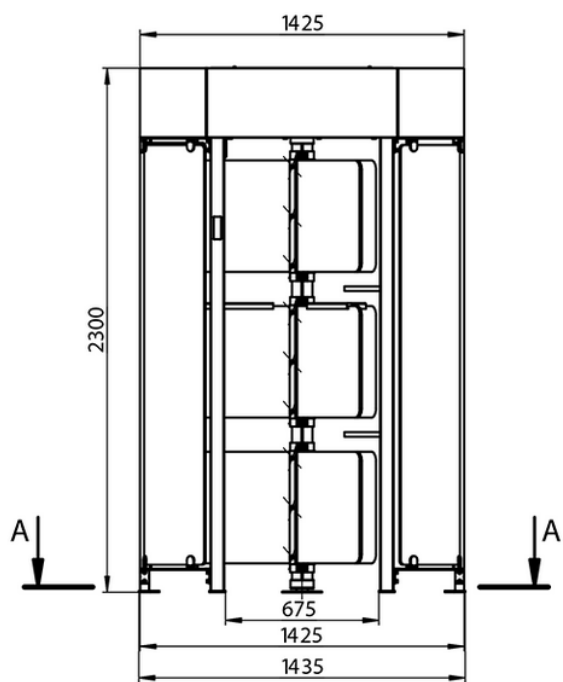
Popis

- ▶ Turniket je vyroben z broušené nerezové oceli a skla.
- ▶ Bezpečný a spolehlivý motorový pohon
- ▶ Vysoký stupeň zabezpečení
- ▶ Možnost připojení na libovolný přístupový systém
- ▶ Elegantní a reprezentativní vzhled

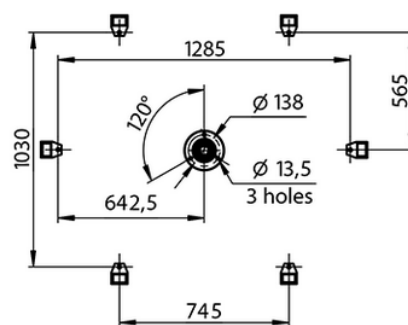
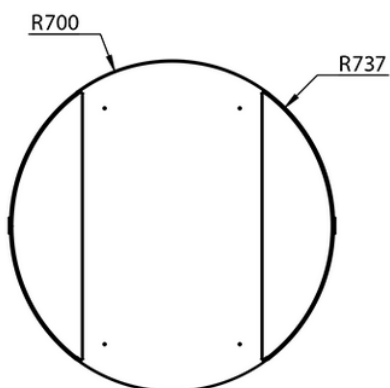
Technická specifikace

| | |
|-----------------------|---------------------------|
| Napájení: | AC (100–240) V, 50/60 Hz. |
| Příkon: | 350W |
| Provedení: | nerez, sklo |
| Šíře průchodu: | 650 mm |
| Kapacita: | 20 osob/min. |
| Délka: | 1425 mm |
| Šířka: | 1455 mm |
| Výška: | 2300 mm |
| Hmotnost: | 470 kg |
| Krytí: | IP54 |

Rozměry



A - A (1 : 20)



Vydáno prohlášení o shodě
na základě certifikace.

S ohledem na neustálý technický a technologický vývoj si výrobce
vyhrazuje právo kdykoliv změnit výše uvedené informace.