

Automatická řetězová zábrana pro regulaci vjezdu na parkoviště.



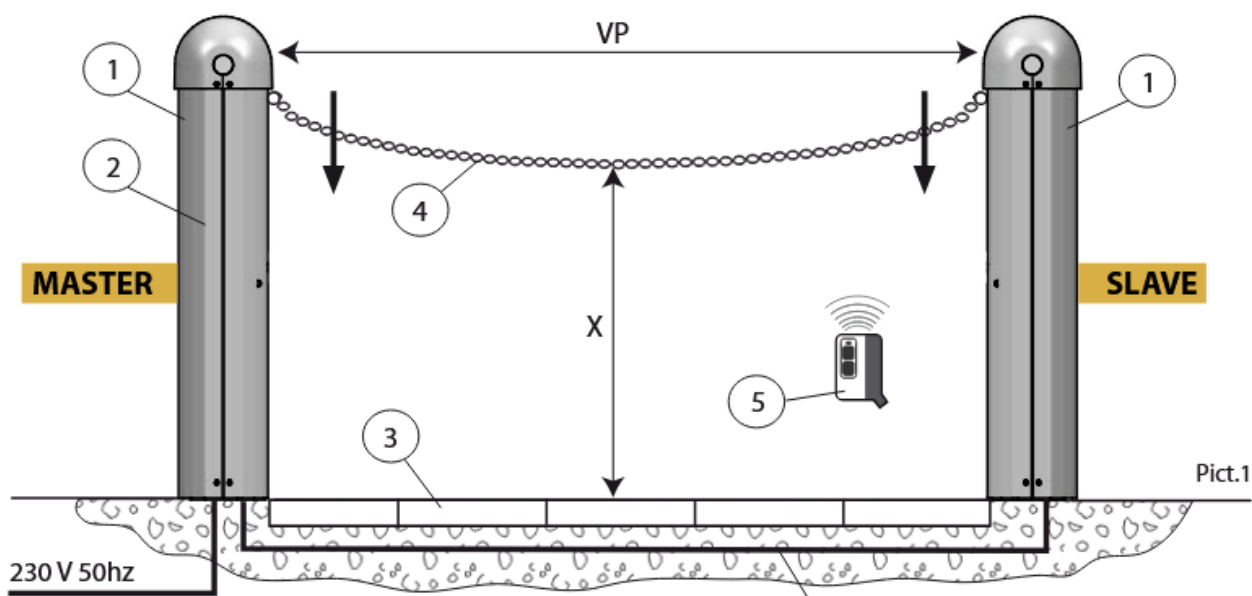
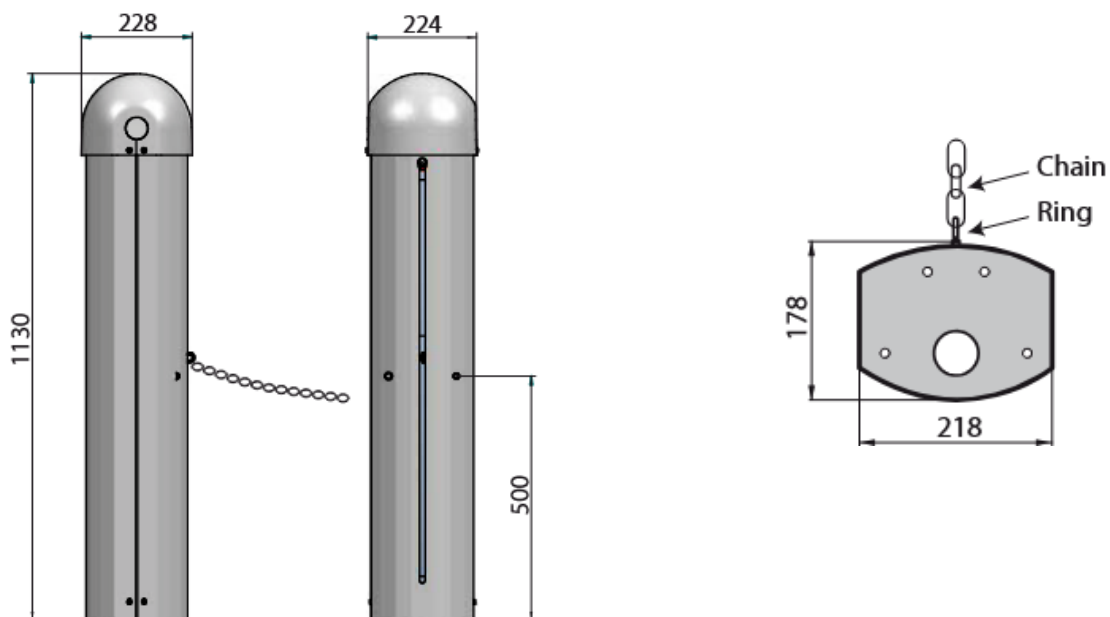
Popis

- Dva stojany o výšce 1130 mm zinkované a následně opatřené strukturovaným práškovým lakem a zinkovaný nebo červenobílý lakovaný řetěz.
- Výstražný integrovaný maják v každém stojanu.
- Řídící jednotka umístěná v 1 sloupu s přijímačem dálkového ovládání.
- Maximální šířka průjezdu 16 m.
- Možnost instalace záložních baterií.
- Možnost instalace povrchové nebo zahlobené ocelové drážky pro řetěz.

Technická specifikace

MODEL:	POLY
Napájení:	230V AC, pracovní napětí 24V
Intenzita provozu:	50 %
Provozní teplota:	-20 až 50 °C
Max. délka řetězu:	16 m
Výška sloupu:	1130 mm
Hmotnost:	25 kg
Příkon:	60 W
Rozměr stojanu:	224 x 228 x 1130 m
Čas otevření/zavření:	10-11 sec.

Rozměry (mm)



1. Stojan POLY
2. Řídicí jednotka
3. Podzemní drážka pro řetěz
4. Řetěz
5. Vysílač

Délka řetězu	m	4	6	8	10	12	14	16
Výška řetězu	cm	75	70	65	60	55	50	45

CE Vydáno prohlášení o shodě
na základě certifikace.

S ohledem na neustálý technický a technologický vývoj si výrobce
vyhrazuje právo kdykoliv změnit výše uvedené informace.