

Speedgate DNG410/DNG470 s posuvnými křídly je vhodný pro kontrolu přístupu osob i bez dohledu obsluhy.

Popis

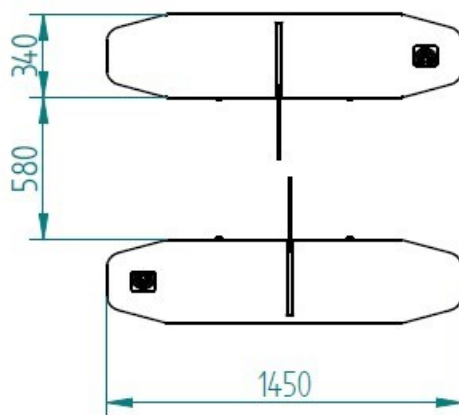
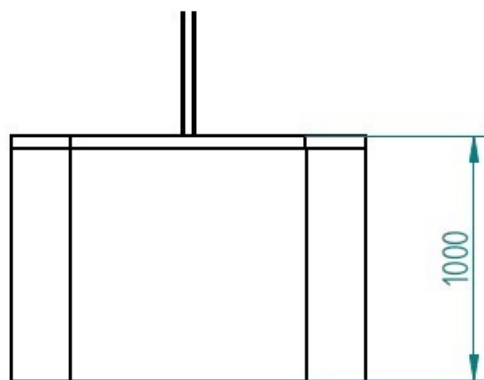
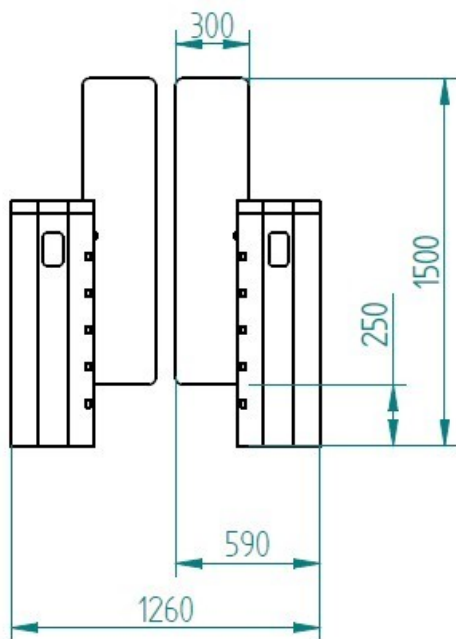
- ▶ Samonosná skříň z nerezového plechu o tl. 1,5 mm a transparentní křídlo z plexiskla nebo tvrzeného skla.
- ▶ 10 párů optických senzorů pro detekci přítomnosti a zajištění bezpečnosti během průchodu.
- ▶ Motorový pohon s důvtipnou mechanickou konstrukcí, která zajišťuje uvolnění průchodu v případě výpadku napájení.
- ▶ Uzamykatelné boční kryty umožňují snadný přístup k pohonu a řídicí jednotce.
- ▶ Výstup pro nadřazený systém potvrzující průchod osoby
- ▶ Naváděcí LED piktogramy
- ▶ Možnost integrace čteček do skříně turniketu.
- ▶ Vyspělá řídicí jednotka je vybavena pamětí pro 10 následných průchodů pro zajištění plynulého provozu.



Technická specifikace

	DNG410	DNG470
Napětí:	230 VAC/50 Hz	
Provedení:	nerez, křídla sklo/plexisklo	
Výška zábran:	1200 mm	1700 mm
Provozní režim:	vstup - směr A/výstup - směr B/blokováno	
Šíře průchodu:	600 mm	
Provozní napětí:	24 VDC	
Hmotnost:	85 kg	
Kapacita:	60 osob/min.	
Rozsah teplot:	-20 °C až +70 °C	
Rozměry:	1400 x 308 x 1020 mm	

Rozměry



Vydáno prohlášení o shodě
na základě certifikace.

S ohledem na neustálý technický a technologický vývoj si výrobce
vyhrazuje právo kdykoliv změnit výše uvedené informace.